

КЛАПАНЫ ЭЛЕКТРОМАГНИТНЫЕ
ДВУХПОЗИЦИОННЫЕ СЕРИИ ВН
ВЗРЫВОЗАЩИЩЕННЫЕ
С ЭЛЕКТРОПРИВОДОМ РЕГУЛЯТОРА ПОТОКА

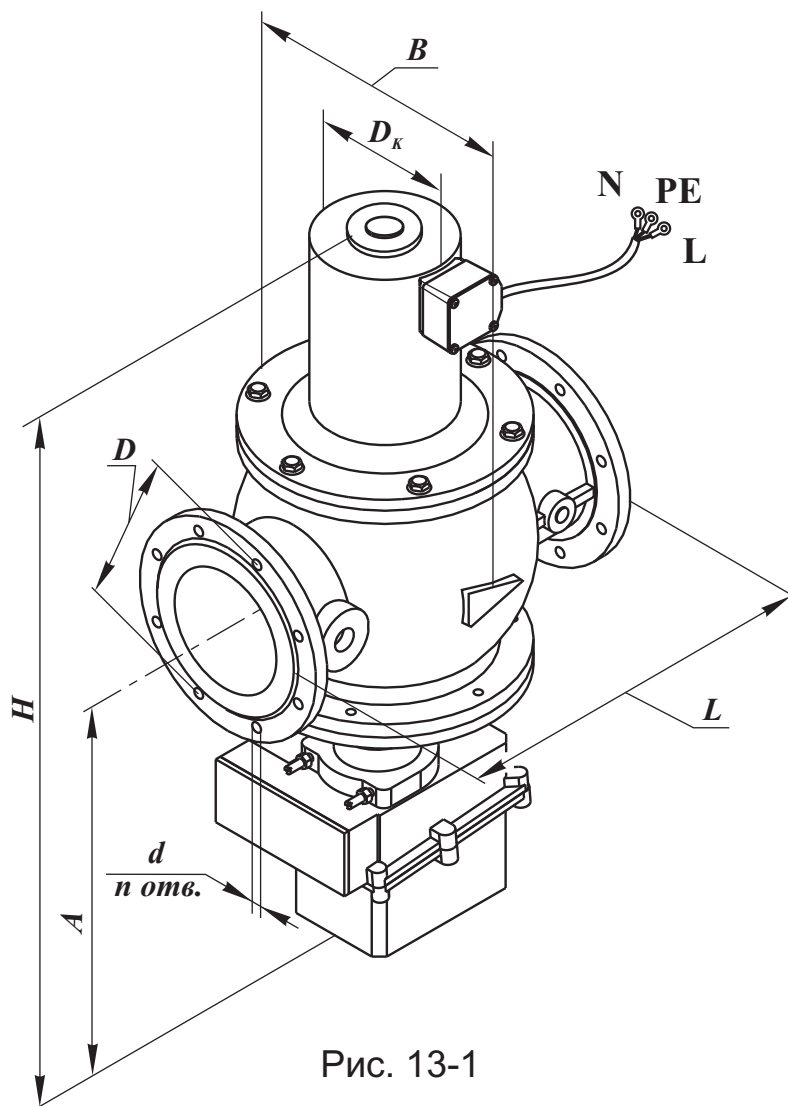


Рис. 13-1

В конструкцию клапана встроена поворотная заслонка, при помощи которой осуществляется изменение количества пропускаемого газа через клапан. Конструктивно поворотная заслонка находится по ходу газа после запорного органа.

Клапан с пропорциональным регулированием работает в следующих режимах:

- “закрыто” (при обесточенной электромагнитной катушке);
- “номинальный расход” (напряжение подано на электромагнит и электропривод заслонки; установка расхода производится с помощью установки концевых выключателей на электроприводе).

Клапан имеет специальный уровень взрывозащиты “повышенная надежность против взрыва”, обеспечиваемый специальным видом взрывозащиты и маркировку 2ExmПТ4 и может применяться во взрывоопасных зонах согласно гл.7.3 “Правил устройства электроустановок” и других документов, регламентирующих применение электрооборудования во взрывоопасных зонах.

Исполнительный механизм имеет вид взрывозащиты “взрывонепроницаемая оболочка” и маркировку EExdeПТ6 и может применяться во взрывоопасных зонах.

Арматура в стальном корпусе

В качестве исполнительных механизмов используются электроприводы однооборотные во взрывозащищенном исполнении производства фирмы Regada (Словакия):

- SP-1Ex 291.0-03BFA;
- SP-1Ex 291.9-03BFA;
- SP-1Ex 291.0-03BVA;
- SP-1Ex 291.9-03BVA.

Климатическое исполнение для приводов:

- SP-1Ex 291.0-03BFA и SP-1Ex 291.0-03BVA - УЗ.1;
- SP-1Ex 291.9-03BFA и SP-1Ex 291.9-03BVA - У2.

Все вышеуказанные электроприводы рассчитаны на напряжение питания 220 В переменного тока, оснащены двумя выключателями положения, двумя выключателями момента, нагревательным сопротивлением, термическим выключателем нагревательного сопротивления, жесткими упорами по повороту.

Схемы включений для приводов приведены на рисунке 13-2.

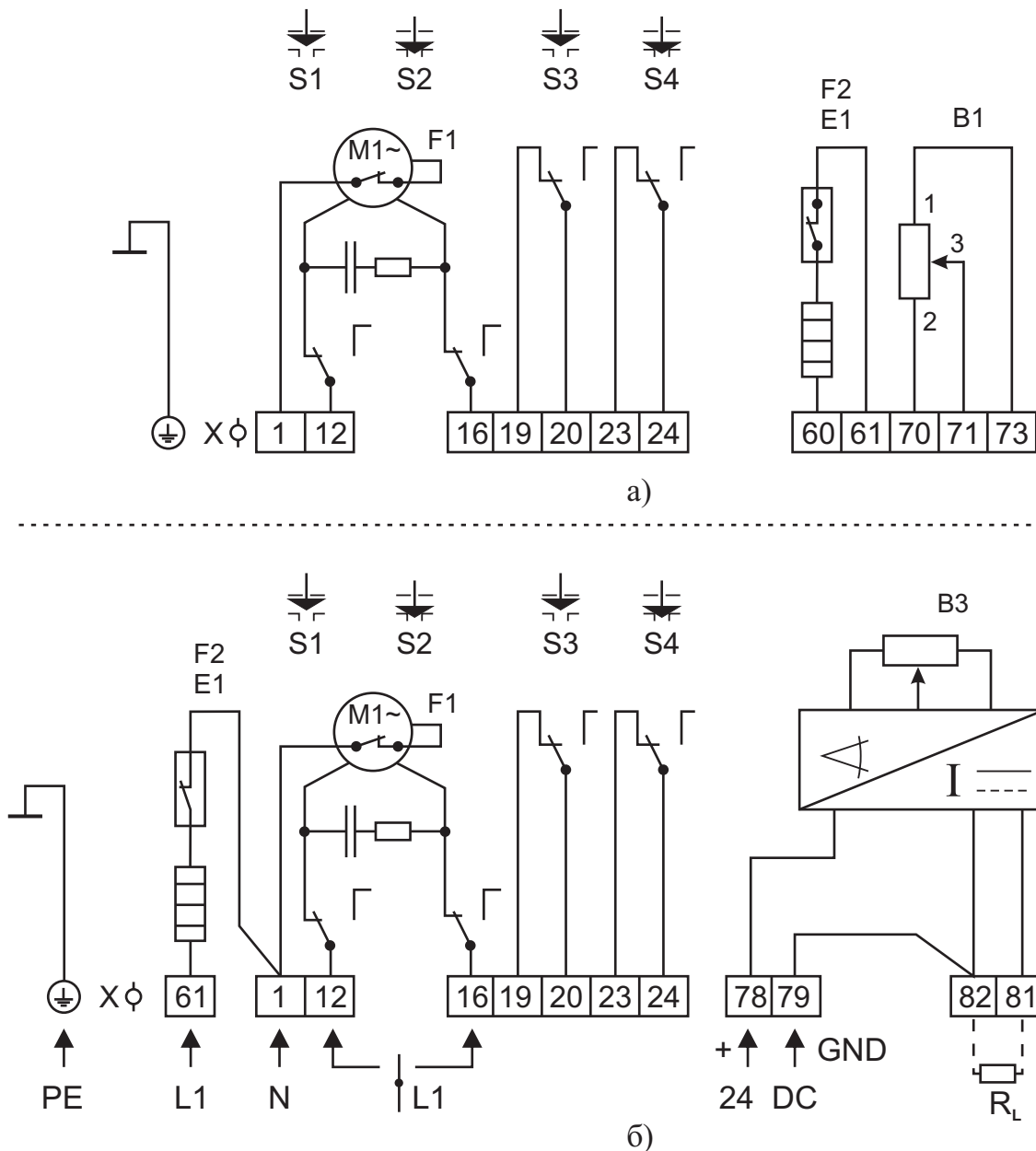


Рис. 13-2. Схема электрических соединений для электроприводов SP1Ex:

- а). для схемы P-1766 (электроприводы SP-1Ex 291.0-03BFA и SP-1Ex 291.9-03BFA - с датчиком положения реостатного типа сопротивлением 2000 Ом);
- б). для схемы Z258 (электроприводы SP-1Ex 291.0-03BVA и SP-1Ex 291.9-03BVA - с трехпроводным токовым датчиком положения).

Технические характеристики клапанов

Частота, включений, 1/час, не более: 40

Напряжение питания:
электромагнитной катушки:
220 В, 110 В, 24 В (50 Гц); 24 В (пост.тока);
электропривода расхода 220 В (50 Гц)

Климатическое исполнение:

У3.1 (-30...+40 °С);
У2 (-45...+40 °С).

Класс защиты клапана: IP67;

Класс защиты электропривода: IP54

**Полный ресурс включений,
не менее:** 500 000

Материал корпуса:

для клапанов ВН1¹/₂Н-...Е ст. фл.;
ВН2Н-...Е ст. фл.; ВН2¹/₂Н-...Е, ВН3Н-...Е,
ВН4Н-...Е - СТАЛЬ;
для клапанов ВН6Н-...Е, ВН8Н-...Е -
СТАЛЬ, серый или высокопрочный чугун

Монтажное положение: на горизон-
тальном трубопроводе (катушкой вверх)

Угол поворота регулятора: 90°

Время полного хода регулятора, с: 80

Основные технические данные, габаритные и присоединительные размеры клапанов электро-
магнитных двухпозиционных взрывозащищенных с электроприводом регулятора расхода

Наименование клапана	Dy, мм	Диапазон присоедин. давления, МПа	Размеры, мм							Потребл. мощность, Вт, не более	Масса, кг	ζ	
			L	B	D _к	H	A	D	d				
ВН1 ¹ / ₂ М-1КЕ ст. фл.	40	0...0,1	210	155	80	470	340	100	14	25 / 12,5	22,0	8,0	
ВН1 ¹ / ₂ М-2КЕ ст. фл.		0...0,2											22,6
ВН1 ¹ / ₂ М-3КЕ ст. фл.		0...0,3									35 / 17,5		
ВН2М-1КЕ ст. фл.	50	0...0,1	240	155	80	490	352	110		25 / 12,5	24,0	9,0	
ВН2М-2КЕ ст. фл.		0...0,2									24,6		
ВН2М-3КЕ ст. фл.		0...0,3											35 / 17,5
ВН2 ¹ / ₂ М-1КЕ ст.	65	0...0,1	270	180	80	680	385	130		55 / 27,5	30,0	10,6	
ВН2 ¹ / ₂ М-3КЕ ст.		0...0,3				695							65 / 32,5
ВН3М-1КЕ ст.	80	0...0,1	310	205	80	718	391	150		65 / 32,5	38,2	11,0	
ВН3М-3КЕ ст.		0...0,3			100	723					90 / 45		40,6
ВН4М-1КЕ ст.	100	0...0,1	350	230	80	740	404	170		65 / 32,5	44,5	12,5	
ВН4М-3КЕ ст.		0...0,3			100	745					90 / 45		46,9
ВН6М-1КЕ	150	0...0,1	470	330	155	825	430	225		18	120 / 60	112	9,0
ВН6М-3КЕ		0...0,3									115		
ВН8М-1КЕ	200	0...0,1	600	430	155	990	495	280	18	150 / 75	156	14,5	
ВН8М-3КЕ		0...0,3								159			

Арматура в стальном корпусе

Электрические характеристики клапанов

Для электромагнитной катушки			Для электропривода расхода	
Потребляемая мощность, Вт, не более	Напряжение питания, В	Потребляемый ток,	Напряжение питания	Потребляемая мощность, не более
25 / 12,5	220	150	220 В, 50 Гц	4 Вт
25	110	300		
	24	1300		
35 / 17,5	220	190		
35	110	380		
	24	1700		
55 / 27,5	220	230		
55	110	460		
	24	2100		
65 / 32,5	220	300		
65	110	600		
	24	2800		
90 / 45	220	410		
90	110	820		
	24	3750		
120 / 60	220	610		
120	110	1220		
	24	5600		
150 / 75	220	700		
150	110	1400		
	24	6500		

Для клапанов ВН6..., ВН8... дополнительно необходимо указывать материал корпуса клапана: сталь или чугун.

Пример обозначения клапана двухпозиционного фланцевого взрывозащищенного с электромеханическим регулятором расхода (пропорциональное регулирование, датчик положения реостатного типа 2000 Ом), условным проходом 8 дюймов, на рабочее давление 0,1 МПа, климатическое исполнение У2, материал корпуса клапана - сталь:

Клапан ВН8Н-1КЕ с электроприводом (2000 Ом), сталь, У2, 220 В, 50 Гц, ТУ РБ 05708554.022-97.

При заказе клапана с датчиком положения к обозначению клапана необходимо добавить букву "П". Пример обозначения: ВН4Н-1КПЕ ст. с электроприводом.

При этом габарит клапана по высоте возрастет на 100 мм, а вес - на 0,3 кг.