

**Клапаны электромагнитные
двухпозиционные серии ВН
(в стальном корпусе)
с электромеханическим регулятором расхода
общепромышленного исполнения**

Режимы работы клапанов с электроприводом регулятора расхода	14-2
Сводная таблица применяемых электроприводов	14-7

Клапаны с пропорциональным регулированием (привода SP0, SP2)

Клапаны фланцевые DN 40 - 100	14-8
Клапаны фланцевые DN 40 - 100 с датчиком положения	14-10
Клапаны фланцевые DN 125 - 300	14-12
Клапаны фланцевые DN 125 - 300 с датчиком положения	14-14

Клапаны с пропорциональным регулированием
(привода LM24A-SR, SM24A-SR)

Клапаны фланцевые DN 40 - 100	14-16
Клапаны фланцевые DN 40 - 100 с датчиком положения	14-18
Клапаны фланцевые DN 125 - 200	14-20
Клапаны фланцевые DN 125 - 200 с датчиком положения	14-22

Клапаны с позиционным регулированием
(привода LF230-S, SF230A-S2)

Клапаны фланцевые DN 40 - 100	14-24
Клапаны фланцевые DN 40 - 100 с датчиком положения	14-26
Клапаны фланцевые DN 125 - 200	14-28
Клапаны фланцевые DN 125 - 200 с датчиком положения	14-30

Клапаны электромагнитные двухпозиционные серии ВН
с электромеханическим регулятором расхода
общепромышленного исполнения

Режимы работы клапанов с электроприводом

Режим работы клапанов с электроприводом определяется типом применяемого электропривода.

1. Для клапанов с пропорциональным регулированием в качестве исполнительных механизмов могут применяться следующие типы электроприводов: SP0, SP2 (Regada, Словакия), LM24A-SR, SM24A-SR (Belimo, Швейцария).

а). При использовании электроприводов SP0, SP2 напряжение питания подается на электродвигатель и открывает (закрывает) заслонку до положения, которое ограничено концевыми выключателями S3 и S4. Ротор электродвигателя связан через редуктор с выключателями S3 и S4, а также осью датчика положения В1 или В3. Сопротивление датчика положения реостатного типа (В1) составляет 2000 Ом или 100 Ом (в зависимости от заказа). Диапазон изменения тока для электронного датчика положения (В3) составляет 4...20 мА.

Схема включения с датчиком положения реостатного типа и двумя добавочными выключателями положения (S5 и S6) приведена на рисунках 14-1а, 14-2а.

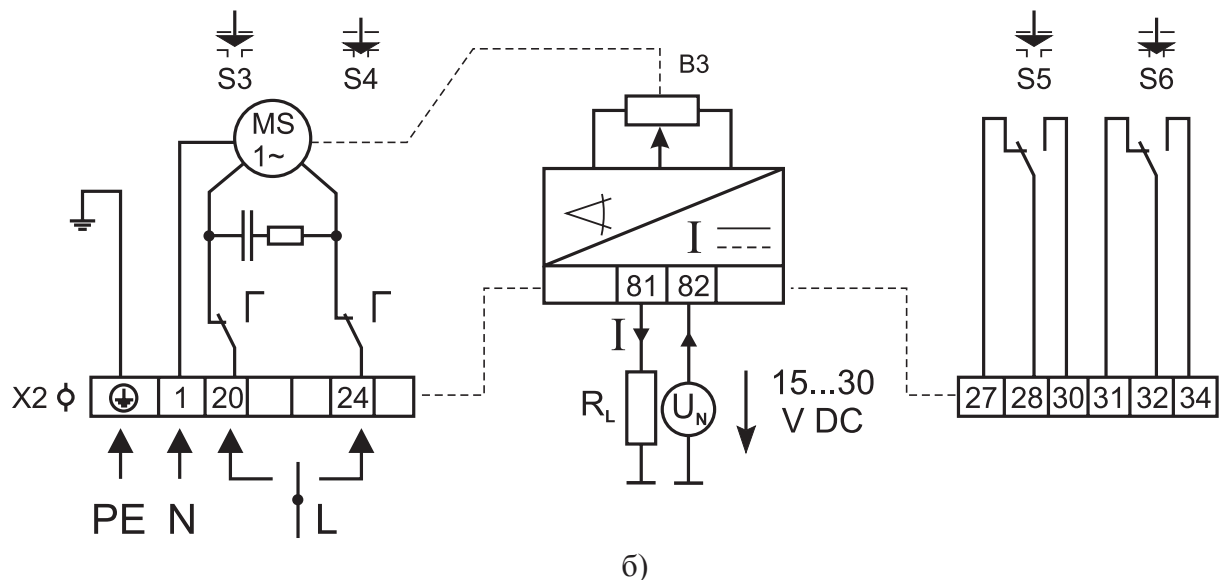
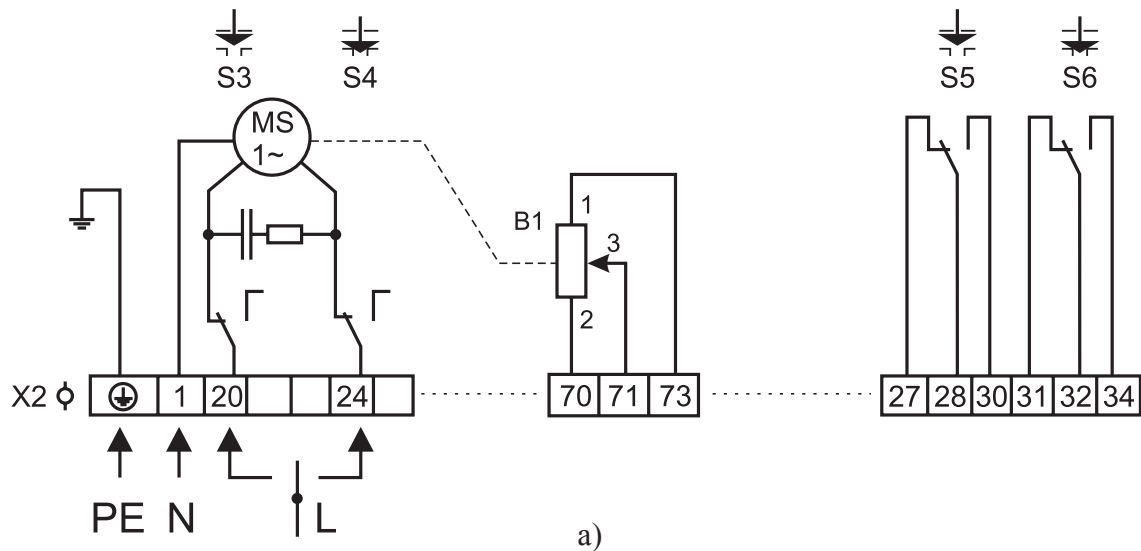
Схема включения с токовым датчиком положения и двумя добавочными выключателями положения (S5 и S6) приведена на рисунках 14-1б, 14-2б.

Применяемость электроприводов SP0 и SP2 в зависимости от типа датчика положения (обратной связи) и номинального диаметра приведена в таблице.

Тип датчика положения обратной связи	Номинальный диаметр электромагнитного клапана	Обозначение электропривода производства Regada (Словакия)	Принципиальные схемы включения
Реостатный 2000 Ом	DN 40 - 100	SP0, типовой номер 280.0-02 BFC/03	Z40+Z21+Z22
	DN 125 - 200	SP0, типовой номер 280.0-08 BFC/03	
	DN 250, 300	SP2, типовой номер 282.0-04 BFE/00	Z1a+Z11a+Z5a
Реостатный 100 Ом	DN 40 - 100	SP0, типовой номер 280.0-02 BBC/03	Z40+Z21+Z22
	DN 125 - 200	SP0, типовой номер 280.0-08 BBC/03	
	DN 250, 300	SP2, типовой номер 282.0-04 BBE/00	Z1a+Z11a+Z5a
Токовый 4...20 мА	DN 40 - 100	SP0, типовой номер 280.0-02 BSC/03	Z40+Z21+Z23
	DN 125 - 200	SP0, типовой номер 280.0-08 BSC/03	
	DN 250, 300	SP2, типовой номер 282.0-04 BSE/00	Z1a+Z11a+Z10a

Максимальная токовая нагрузка на датчик сопротивления - 100 мА.

Электропривод с токовым датчиком положения **НЕ** оснащен встроенным источником питания. Напряжение питания внешнего источника должно находиться в пределах 15...30 В постоянного тока. Нагрузочное сопротивление - 400...500 Ом.



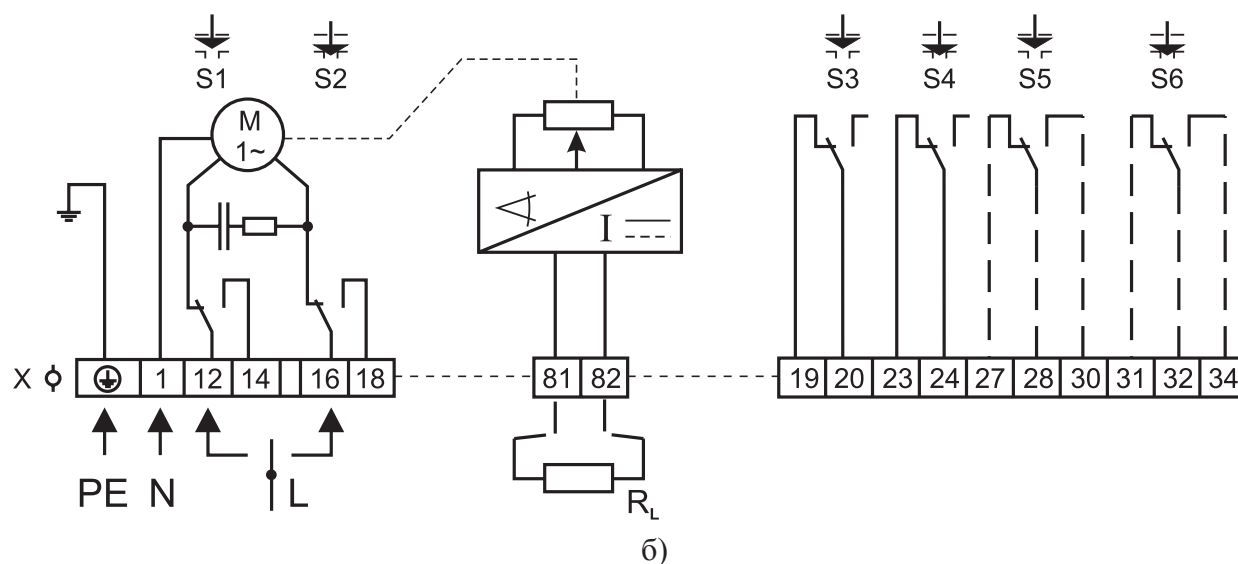
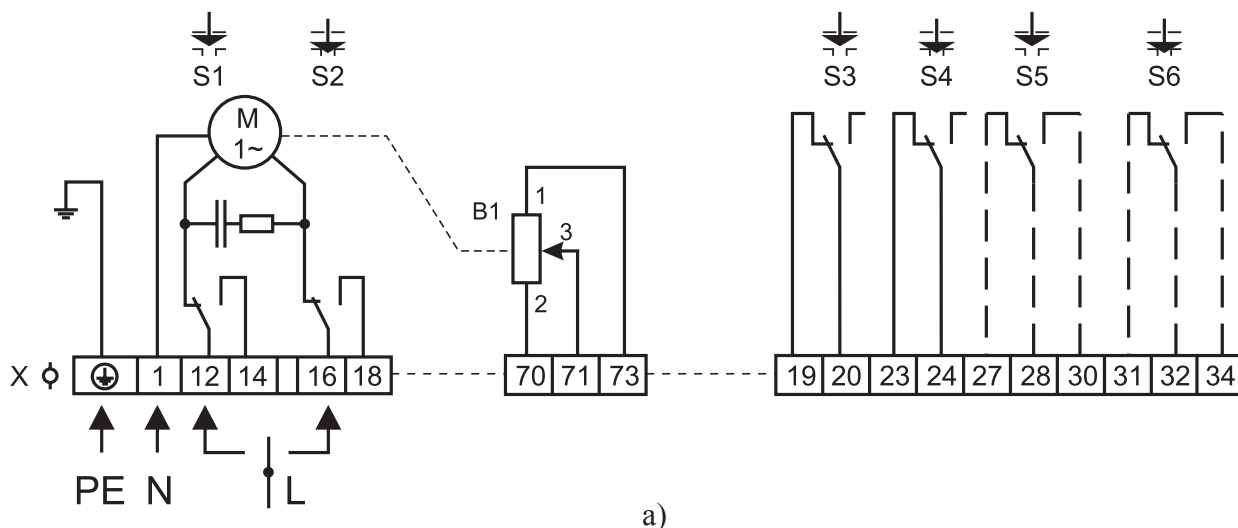
Условные обозначения

- B1** - датчик положения сопротивления
- B3** - электронный датчик положения
- MS** - электродвигатель
- R_L** - нагрузочное сопротивление
- S3** - выключатель положения "открыто"
- S4** - выключатель положения "закрыто"
- S5** - добавочный выключатель положения "открыто"
- S6** - добавочный выключатель положения "закрыто"
- X2** - клеммная колодка

Рис. 14-1. Схема электрических соединений для электроприводов SP0 (Словакия):
 а). для схем Z40+Z21+Z22 (с датчиком положения реостатного типа и двумя добавочными выключателями положения);
 б). для схем Z40+Z21+Z23 (с токовым датчиком положения и двумя добавочными выключателями положения);

Электроприводы SP0 применяются для клапанов номинальными диаметрами DN 40 - 200

Арматура в стальном корпусе



Условные обозначения

- | | |
|--|--|
| B1 - датчик положения сопротивления | S5 - добавочный выключатель положения "открыто" |
| B3 - электронный датчик положения | S6 - добавочный выключатель положения "закрыто" |
| M - электродвигатель | X - клеммная колодка |
| R_L - нагрузочное сопротивление | |
| S1 - выключатель момента "открыто" | |
| S2 - выключатель момента "закрыто" | |
| S3 - выключатель положения "открыто" | |
| S4 - выключатель положения "закрыто" | |

Рис. 14-2. Схема электрических соединений для электроприводов SP2 (Словакия):

а). для схем Z1a+Z11a+Z5a (с датчиком положения реостатного типа и двумя добавочными выключателями положения);

б). для схем Z1a+Z11a+Z10a (с токовым датчиком положения и двумя добавочными выключателями положения);

Электроприводы SP2 применяются для клапанов номинальными диаметрами DN 250, 300

Указанные выше электроприводы пропорционального регулирования SP0 и SP2 управляются по напряжению питания. Возможна установка приводов SPR0 и SPR2 с управляющим входным сигналом 4...20 мА (по заказу).

б). Электроприводы LM24A-SR и SM24A-SR управляются стандартным сигналом 0...10 В и открывают (закрывают) заслонку до положения, соответствующего заданному сигналу. Напряжение обратной связи U обеспечивает электрическое отображение положения регулирующей заслонки привода в пределах 0...100%, а также выполняет роль управляющего сигнала для других приводов. Схема электрических соединений приведена на рисунке 14-3.

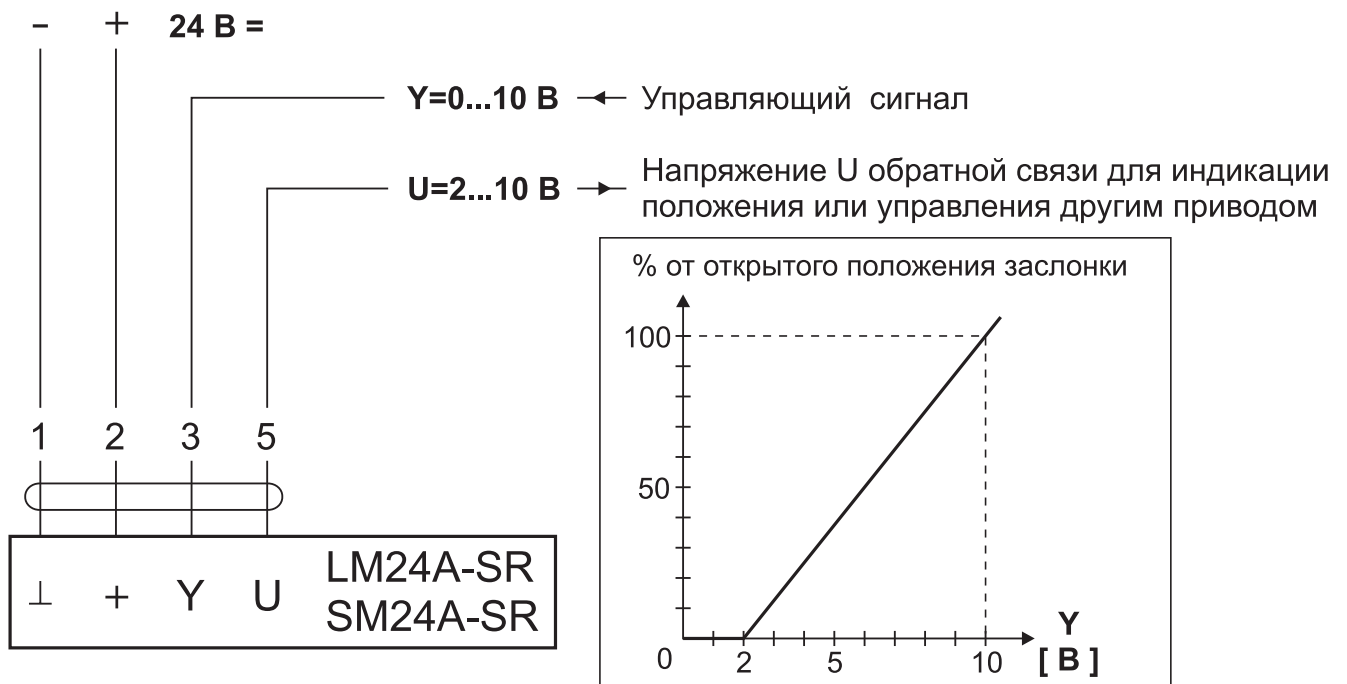


Рис. 14-3. Схема электрических соединений для электроприводов LM24A-SR и SM24A-SR (Швейцария)

Арматура в стальном корпусе

2. Для клапанов с позиционным регулированием в качестве исполнительного механизма могут применяться электроприводы LF230-S и SF230A-S2 («Belimo», Швейцария). Привод пере-мещает заслонку в нормальное рабочее положение, одновременно растягивая возвратную пружину. В случае отключения напряжения питания энергия, запасенная в пружине, возвращает заслонку в начальное состояние. Схема электрических соединений приведена на рисунках 14-4 и 14-5.

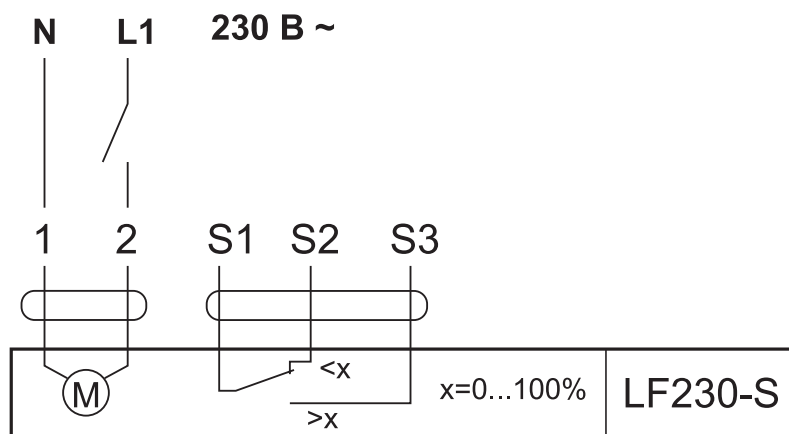


Рис. 14-4. Схема соединений для электропривода LF230-S («Belimo», Швейцария)

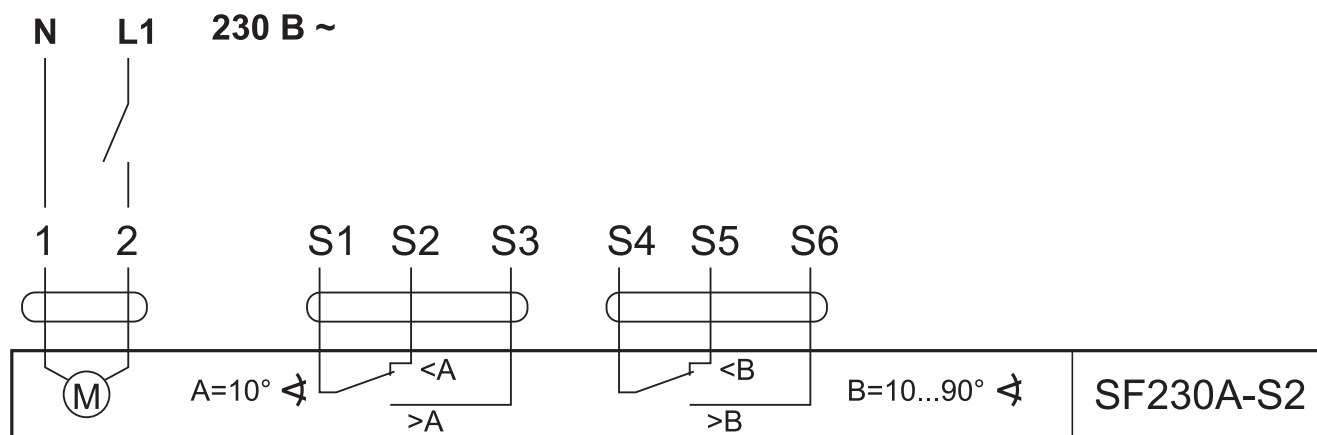


Рис. 14-5. Схема соединений для электропривода SF230A-S2 («Belimo», Швейцария)

Сводная таблица применяемых электроприводов для клапанов общепромышленного исполнения

Тип регулирования	Фирма-производитель электроприводов	Номинальный диаметр электромагнитного клапана	Обозначение электропривода	Напряжение питания	Управление	Тип датчика обратной связи	Количество концевых выключателей	Время полного хода, с
Пропорциональное	«Regada» (Словакия)	DN 40 - 100	SP0 280.0-02 BFC/03	220 В, 50 Гц	По напряжению питания	2000 Ом	4	80
			SP0 280.0-02 BBC/03			100 Ом		
			SP0 280.0-02 BSC/03			4...20 мА		
		SP0 280.0-08 BFC/03	2000 Ом					
		SP0 280.0-08 BBC/03	100 Ом					
		SP0 280.0-08 BSC/03	4...20 мА					
	DN 250, 300	SP2 282.0-04 BFE/00	24 В пост. и переменного тока	LM24A-SR	0...10 В пост. тока	2...10 В пост. тока	-	150
		SP2 282.0-04 BBE/00						
		SP2 282.0-04 BSE/00						
	DN 40 - 100	«Velimo» (Швейцария)	DN 125 - 200	SM24A-SR	220 В, 50 Гц	По напряжению питания	Отсутствует	75
	Позиционное	«Velimo» (Швейцария)	DN 125 - 200	SF230A-S2				
DN 125 - 200								

КЛАПАНЫ ЭЛЕКТРОМАГНИТНЫЕ ФЛАНЦЕВЫЕ СЕРИИ ВН DN 40 - 100

с электромеханическим регулятором расхода газа (пропорциональное регулирование, привод SP0)



В конструкцию клапана встроена поворотная заслонка, при помощи которой осуществляется изменение количества пропускаемого газа через клапан. Конструктивно поворотная заслонка находится по ходу газа после запорного органа.

Клапан с пропорциональным регулированием работает в следующих режимах:

- “закрыто” (при обесточенной электромагнитной катушке);
- “номинальный расход” (напряжение подано на электромагнитную катушку и электропривод заслонки; установка расхода производится с помощью установки концевых выключателей на электроприводе).

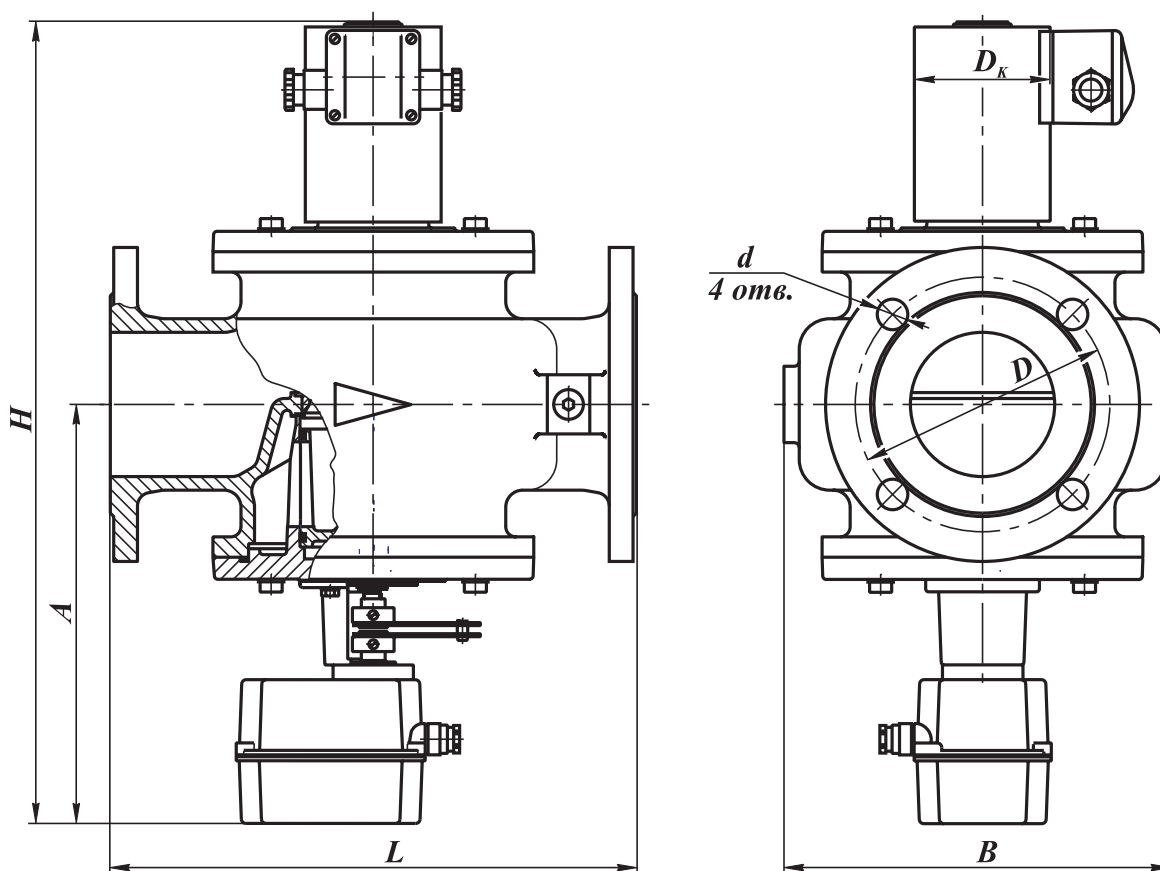


Рис. 14-6. Клапаны на DN 40 - 100 фланцевые (пропорциональное регулирование, привод SP0)

Материал корпуса: легированная сталь

Частота включений, 1/час, не более: 40

Напряжение питания:

электромагнитной катушки:

220 В, 110 В, 24 В (50 Гц),

24 В (пост. тока);

электропривода расхода: 220 В (50 Гц)

Потребляемая мощность электропривода: не более 1 Вт

Климатическое исполнение: У3.1 (-30...+40 °С)

Степень защиты клапана: IP65.

Степень защиты электропривода: IP54

Полный ресурс включений, не менее: 500 000

Угол поворота регулятора расхода: 90°

Время полного хода регулятора расхода: 80 с

Монтажное положение:

на горизонтальном трубопроводе (катушкой вверх).

Габаритные и присоединительные размеры клапанов фланцевых DN 40-100 с приводом SP0

Наименование клапана	DN	Диапазон присоедин. давления, МПа	Размеры, мм							Потребляемая мощность, Вт, не более*	Масса, кг	Коэффициент сопротивления**
			L	B	D _к	H	A	D	d			
ВН1½М-1К ст. фл.	40	0...0,1	210	160	65	400	260	100	14	25 / 12,5	13,4	8,0
ВН1½М-2К ст. фл.		0...0,2			80						14,1	
ВН1½М-3К ст. фл.		0...0,3			80						35 / 17,5	
ВН2М-1К ст. фл.	50	0...0,1	240	155	65	422	273	110	14	25 / 12,5	15,7	9,0
ВН2М-2К ст. фл.		0...0,2			80						16,3	
ВН2М-3К ст. фл.		0...0,3			80						35 / 17,5	
ВН2½М-1К ст.	65	0...0,1	270	200	80	486	290	130	14	55 / 27,5	21,7	10,6
ВН2½М-3К ст.		0...0,3				501					22,2	
ВН3М-1К ст.	80	0...0,1	310	230	80	524	296	150	18	65 / 32,5	32,8	11,0
ВН3М-3К ст.		0...0,3				100					529	
ВН4М-1К ст.	100	0...0,1	350	260	80	545	309	170	18	65 / 32,5	36,2	12,5
ВН4М-3К ст.		0...0,3			100	550					90 / 45	

* Первое значение потребляемой мощности соответствует моменту открытия клапана; второе значение - после перехода клапана в режим энергосбережения.

** Коэффициент сопротивления указан при полностью открытой регулирующей заслонке.

Электрические характеристики

Потребляемая мощность, Вт	Напряжение питания, В	Потребляемый ток, мА, не более
25 / 12,5	220	150
25	110	300
	24	1300
35 / 17,5	220	190
35	110	380
	24	1700
55 / 27,5	220	230
55	110	460
	24	2100

Потребляемая мощность, Вт	Напряжение питания, В	Потребляемый ток, мА, не более
65 / 32,5	220	300
65	110	600
	24	2800
90 / 45	220	410
90	110	820
	24	3750

Для клапанов в стальном корпусе необходимо обязательно указывать материал корпуса: **сталь**.

При заказе клапана с электромеханическим приводом, работающим в режиме пропорционального регулирования, необходимо указать наименование привода или тип датчика положения, входящего в конструкцию электропривода.

Пример обозначения клапана двухпозиционного фланцевого с электромеханическим регулятором расхода (пропорциональное регулирование) номинальным диаметром DN 100 (4 дюйма), материал корпуса - сталь, на рабочее давление 0,1 МПа; напряжение питания 220 В, 50 Гц; привод оснащен датчиком положения реостатного типа сопротивлением 2000 Ом и двумя добавочными выключателями положения:

Клапан ВН4М-1К ст., 220 В, 50 Гц, ТУ РБ 05708554.021-96 (электропривод SP0 280.0-02 ВFC/03).

Схемы подключения электропривода и дополнительных устройств, соответствующее обозначение электропривода приведено во вводной части раздела (смотрите стр. 14-2, 14-3, 14-4).



**КЛАПАНЫ ЭЛЕКТРОМАГНИТНЫЕ ФЛАНЦЕВЫЕ
СЕРИИ ВН DN 40 - 100 с электромеханическим
регулятором расхода газа и датчиком положения
(пропорциональное регулирование, привод SP0)**

В конструкцию клапана встроена поворотная заслонка, при помощи которой осуществляется изменение количества пропускаемого газа через клапан. Конструктивно поворотная заслонка находится по ходу газа после запорного органа.

Клапан с пропорциональным регулированием работает в следующих режимах:

- “закрыто” (при обесточенной электромагнитной катушке);
- “номинальный расход” (напряжение подано на электромагнитную катушку и электропривод заслонки; установка расхода производится с помощью установки конечных выключателей на электроприводе).

Материал корпуса:
легированная сталь

**Частота включений,
1/час, не более:** 40

Напряжение питания:
электромагнитной катушки:

220 В, 110 В, 24 В (50 Гц), 24 В (пост. тока);

электропривода расхода: 220 В (50 Гц)

Потребляемая мощность электропривода:
не более 1 Вт

Климатическое исполнение:
У3.1 (-30...+40 °С)

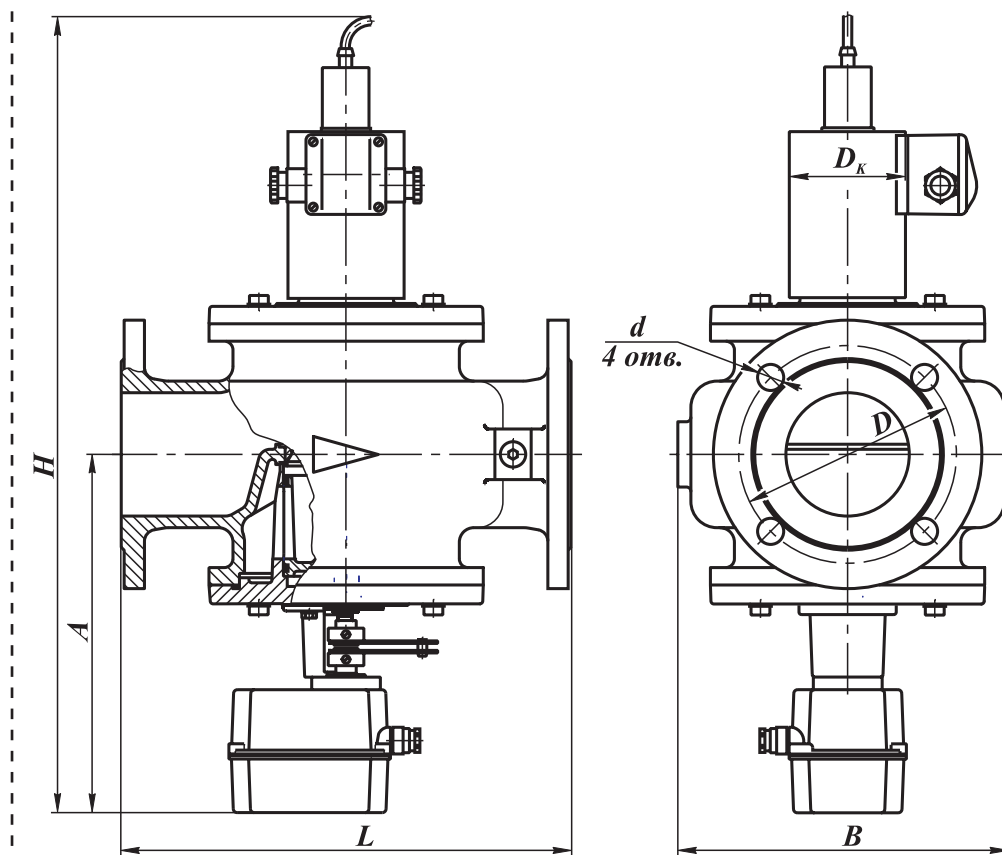


Рис. 14-7. Клапаны на DN 40 - 100 фланцевые с датчиком положения (пропорциональное регулирование, привод SP0)

Степень защиты клапана: IP65.

Степень защиты электропривода: IP54

Полный ресурс включений, не менее: 500 000

Угол поворота регулятора расхода: 90°

Время полного хода регулятора расхода: 80 с

Монтажное положение: на горизонтальном трубопроводе (катушкой вверх).

Тип датчика положения: индуктивный (выходной ключ датчика открывается при срабатывании клапана)

Напряжение питания датчика положения: 10...30 В постоянного тока

Степень защиты датчика положения: IP68

Габаритные и присоединительные размеры клапанов фланцевых DN 40-100 с датчиком положения и приводом SP0

Наименование клапана	DN	Диапазон присоедин. давления, МПа	Размеры, мм							Потребляемая мощность, Вт, не более*	Масса, кг	Коэффициент сопротивления**
			L	B	D _к	H	A	D	d			
ВН1½М-1КП ст. фл.	40	0...0,1	210	160	65	500	260	100	14	25 / 12,5	13,7	8,0
ВН1½М-2КП ст. фл.		0...0,2			80							
ВН1½М-3КП ст. фл.		0...0,3									35 / 17,5	
ВН2М-1КП ст. фл.	50	0...0,1	240	155	65	522	273	110	14	25 / 12,5	16,0	9,0
ВН2М-2КП ст. фл.		0...0,2										
ВН2М-3КП ст. фл.		0...0,3									35 / 17,5	
ВН2½М-1КП ст.	65	0...0,1	270	200	80	586	290	130	14	55 / 27,5	22,0	10,6
ВН2½М-3КП ст.		0...0,3				601				65 / 32,5	22,5	
ВН3М-1КП ст.	80	0...0,1	310	230	100	624	296	150	18	90 / 45	33,1	11,0
ВН3М-3КП ст.		0...0,3				629				90 / 45	35,9	
ВН4М-1КП ст.	100	0...0,1	350	260	80	645	309	170	18	65 / 32,5	36,5	12,5
ВН4М-3КП ст.		0...0,3			100	650				90 / 45	38,9	

* Первое значение потребляемой мощности соответствует моменту открытия клапана; второе значение - после перехода клапана в режим энергосбережения.

** Коэффициент сопротивления указан при полностью открытой регулирующей заслонке.

Электрические характеристики

Потребляемая мощность, Вт	Напряжение питания, В	Потребляемый ток, мА, не более
25 / 12,5	220	150
25	110	300
	24	1300
35 / 17,5	220	190
35	110	380
	24	1700
55 / 27,5	220	230
55	110	460
	24	2100

Потребляемая мощность, Вт	Напряжение питания, В	Потребляемый ток, мА, не более
65 / 32,5	220	300
65	110	600
	24	2800
90 / 45	220	410
90	110	820
	24	3750

Для клапанов в стальном корпусе необходимо обязательно указывать материал корпуса: **сталь**.

При заказе клапана с электромеханическим приводом, работающим в режиме пропорционального регулирования, необходимо указать наименование привода или тип датчика положения, входящего в конструкцию электропривода.

Пример обозначения клапана двухпозиционного фланцевого с электромеханическим регулятором расхода (пропорциональное регулирование) номинальным диаметром DN 80 (3 дюйма), материал корпуса - сталь, на рабочее давление 0,1 МПа, с датчиком положения (открыт-закрыт); напряжение питания 220 В, 50 Гц; привод оснащен датчиком положения электронного типа 4...20 мА и двумя добавочными выключателями положения:

Клапан ВН3М-1КП ст., 220 В, 50 Гц, ТУ РБ 05708554.021-96 (электропривод SP0 280.0-02 BSC/03).

Схемы подключения электропривода и дополнительных устройств, соответствующее обозначение электропривода приведено во вводной части раздела (смотрите стр. 14-2, 14-3, 14-4).

КЛАПАНЫ ЭЛЕКТРОМАГНИТНЫЕ ФЛАНЦЕВЫЕ СЕРИИ ВН DN 125 - 300 с электромеханическим регулятором расхода газа (пропорциональное регулирование, привода SP0, SP2)



В конструкцию клапана встроена поворотная заслонка, при помощи которой осуществляется изменение количества пропускаемого газа через клапан. Конструктивно поворотная заслонка находится по ходу газа после запорного органа.

Клапан с пропорциональным регулированием работает в следующих режимах:

- “закрыто” (при обесточенной электромагнитной катушке);
- “номинальный расход” (напряжение подано на электромагнитную катушку и электропривод заслонки; установка расхода производится с помощью установки концевых выключателей на электроприводе).

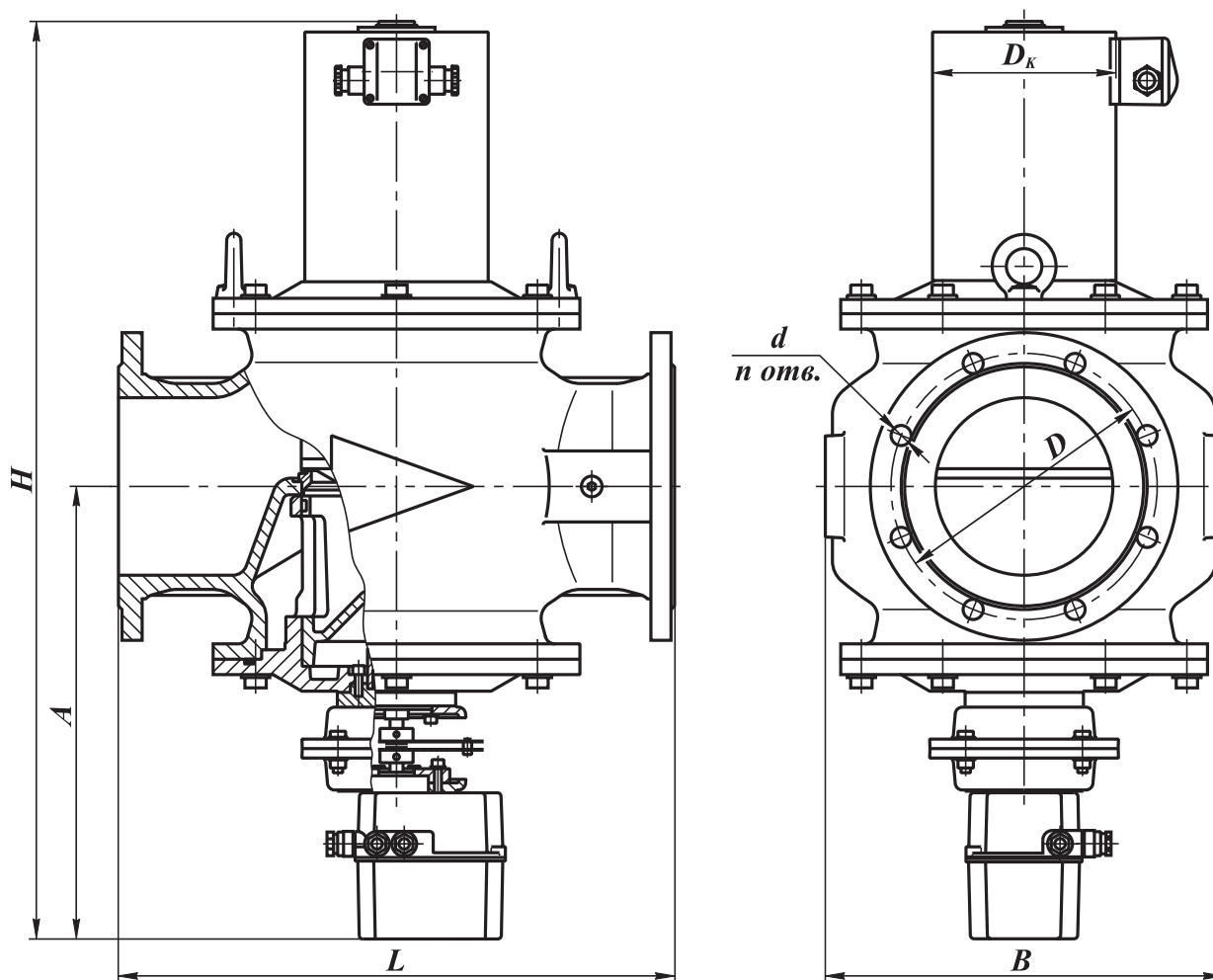


Рис. 14-8. Клапаны на DN 125 - 300 (пропорциональное регулирование, привода SP0, SP2)

Материал корпуса:

- легированная сталь (для DN 125 - 300);
- серый или высокопрочный чугун (только для DN 150, 200)

Климатическое исполнение:

УЗ.1 (-30...+40 °С)

Частота включений, 1/час, не более: 40

Напряжение питания:

- электромагнитной катушки:
220 В, 110 В, 24 В (50 Гц),
24 В (пост. тока);
- электропривода расхода: 220 В (50 Гц)

Потребляемая мощность электропривода:

- для DN 125 - 200 - не более 2,75 Вт (привод SP0);
- для DN 250, 300 - не более 20 Вт (привод SP2).

Степень защиты клапана: IP65.

Степень защиты электропривода: IP54

Полный ресурс включений, не менее: 500 000

Угол поворота регулятора расхода: 90°

Время полного хода регулятора расхода:

- для DN 125 - 200 - 60 с (привод SP0);

- для DN 250, 300 - 80 с (привод SP2).

Монтажное положение: на горизонтальном трубопроводе (катушкой вверх).

Габаритные и присоединительные размеры клапанов фланцевых DN 125-300 с приводами SP0 и SP2

Наименование клапана	DN	Диапазон присоедин. давления, МПа	Размеры, мм								Потребляемая мощность, Вт, не более*	Масса, кг	Коэффициент сопротивления**
			L	B	D _к	H	A	D	d	n			
ВН5М-1К ст.	125	0...0,1	400	305	100	685	375	200	18	8	110 / 55	58	14,5
ВН5М-3К ст.		0...0,3											
ВН6М-1К ст.	150	0...0,1	470	330	155	775	380	225	18	8	120 / 60	109	9,0
ВН6М-3К ст.		0...0,3											
ВН8М-1К ст.	200	0...0,1	600	430	215	935	435	280	22	12	150 / 75	153	14,5
ВН8М-3К ст.		0...0,3											
ВН10М-1К ст.	250	0...0,1	700	550	215	1210	650	350	22	12	180 / 90	320	14,5
ВН10М-3К ст.		0...0,3											
ВН12М-1К ст.	300	0...0,1	850	650	215	1345	685	400	22	12	220 / 110	460	14,5
ВН12М-3К ст.		0...0,3											

* Первое значение потребляемой мощности соответствует моменту открытия клапана; второе значение - после перехода клапана в режим энергосбережения.

** Коэффициент сопротивления указан при полностью открытой регулирующей заслонке.

Электрические характеристики

Потребляемая мощность, Вт	Напряжение питания, В	Потребляемый ток, мА, не более
110 / 55	220	600
110	110	1200
	24	5500
120 / 60	220	650
120	110	1300
	24	6000
150 / 75	220	700
150	110	1400
	24	6500

Потребляемая мощность, Вт	Напряжение питания, В	Потребляемый ток, мА, не более
180 / 90	220	840
180	110	1700
	24	7800
220 / 110	220	950
220	110	1900
	24	9500

Для клапанов в стальном корпусе необходимо обязательно указывать материал корпуса: **сталь**.

Для клапанов ВН6М-..., ВН8М-... возможно изготовление корпуса из чугуна (в конце обозначение - **ч**.)

При заказе клапана с электромеханическим приводом, работающим в режиме пропорционального регулирования, необходимо указать наименование привода или тип датчика положения, входящего в конструкцию электропривода.

Пример обозначения клапана двухпозиционного фланцевого с электромеханическим регулятором расхода (пропорциональное регулирование) номинальным диаметром DN 125 (5 дюймов), материал корпуса - сталь, на рабочее давление 0,1 МПа; напряжение питания 220 В, 50 Гц; привод оснащен датчиком положения электронного типа 4...20 мА и двумя добавочными выключателями положения:

Клапан ВН5М-1К ст., 220 В, 50 Гц, ТУ РБ 05708554.021-96 (электропривод SP0 280.0-08 BSC/03).

**КЛАПАНЫ ЭЛЕКТРОМАГНИТНЫЕ ФЛАНЦЕВЫЕ
СЕРИИ ВН DN 125 - 300 с электромеханическим
регулятором расхода газа и датчиком положения
(пропорциональное регулирование, привода SP0, SP2)**



В конструкцию клапана встроена поворотная заслонка, при помощи которой осуществляется изменение количества пропускаемого газа через клапан. Конструктивно поворотная заслонка находится по ходу газа после запорного органа.

Клапан с пропорциональным регулированием работает в следующих режимах:

- “закрыто” (при обесточенной электромагнитной катушке);
- “номинальный расход” (напряжение подано на электромагнитную катушку и электропривод заслонки; установка расхода производится с помощью установки конечных выключателей на электроприводе).

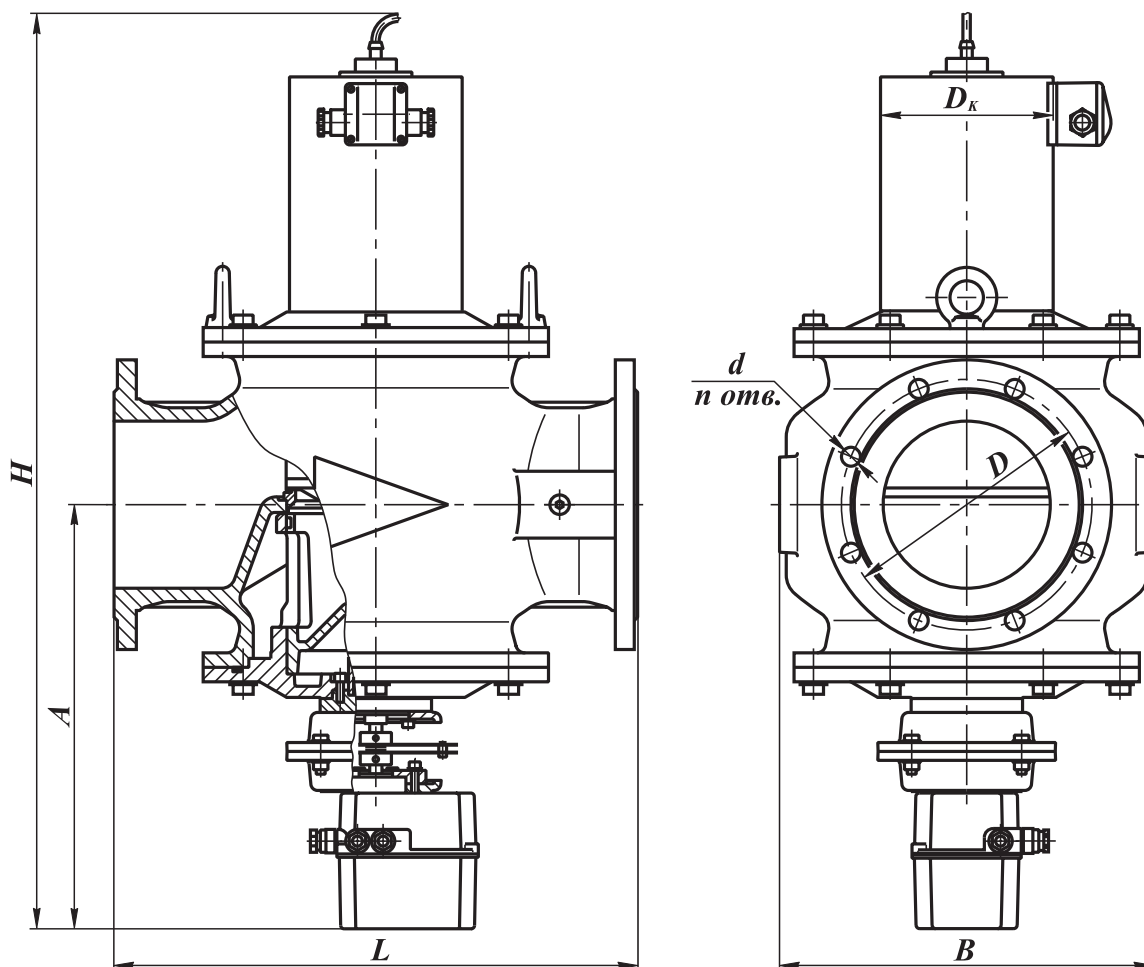


Рис. 14-9. Клапаны на DN 125 - 300 с датчиком положения (пропорциональное регулирование, привода SP0, SP2)

Материал корпуса:

- легированная сталь (для DN 125 - 300);
- серый или высокопрочный чугун (только для DN 150, 200)

Климатическое исполнение:

У3.1 (-30...+40 °С)

Степень защиты клапана: IP65.

Степень защиты электропривода: IP54

Напряжение питания:

- электромагнитной катушки:
220 В, 110 В, 24 В (50 Гц),
24 В (пост. тока);
- электропривода расхода: 220 В (50 Гц)

Потребляемая мощность электропривода:

- для DN 125 - 200 - не более 2,75 Вт (привод SP0);
- для DN 250, 300 - не более 20 Вт (привод SP2).

Частота включений, 1/час, не более: 40
Полный ресурс включений, не менее: 500 000
Угол поворота регулятора расхода: 90°
Время полного хода регулятора расхода:
 - для DN 125 - 200 - 60 с (привод SP0);
 - для DN 250, 300 - 80 с (привод SP2).

Тип датчика положения:
 индуктивный (выходной ключ открывается при срабатывании клапана), степень защиты IP68
Напряжение питания датчика положения:
 10...30 В постоянного тока
Монтажное положение: на горизонтальном трубопроводе (катушкой вверх).

Габаритные и присоединительные размеры клапанов фланцевых DN 125-300 с приводами SP0 и SP2

Наименование клапана	DN	Диапазон присоедин. давления, МПа	Размеры, мм								Потребляемая мощность, Вт, не более*	Масса, кг	Коэффициент сопротивления**
			L	B	D _к	H	A	D	d	n			
ВН5М-1КП ст.	125	0...0,1	400	305	100	770	375	200	18	8	110 / 55	58	14,5
ВН5М-3КП ст.		0...0,3											
ВН6М-1КП ст.	150	0...0,1	470	330	155	815	380	225	18	8	120 / 60	109	9,0
ВН6М-3КП ст.		0...0,3											
ВН8М-1КП ст.	200	0...0,1	600	430	215	975	435	280	22	12	150 / 75	153	14,5
ВН8М-3КП ст.		0...0,3											
ВН10М-1КП ст.	250	0...0,1	700	550	215	1250	650	350	22	12	180 / 90	320	14,5
ВН10М-3КП ст.		0...0,3											
ВН12М-1КП ст.	300	0...0,1	850	650	215	1385	685	400	22	12	220 / 110	460	14,5
ВН12М-3КП ст.		0...0,3											

* Первое значение потребляемой мощности соответствует моменту открытия клапана; второе значение - после перехода клапана в режим энергосбережения.

** Коэффициент сопротивления указан при полностью открытой регулирующей заслонке.

Электрические характеристики

Потребляемая мощность, Вт	Напряжение питания, В	Потребляемый ток, мА, не более
110 / 55	220	600
110	110	1200
	24	5500
120 / 60	220	650
120	110	1300
	24	6000
150 / 75	220	700
150	110	1400
	24	6500

Потребляемая мощность, Вт	Напряжение питания, В	Потребляемый ток, мА, не более
180 / 90	220	840
180	110	1700
	24	7800
220 / 110	220	950
220	110	1900
	24	9500

Для клапанов в стальном корпусе необходимо обязательно указывать материал корпуса: **сталь**.

Для клапанов ВН6М-..., ВН8М-... возможно изготовление корпуса из чугуна (в конце обозначение - **ч**.)

При заказе клапана с электромеханическим приводом, работающим в режиме пропорционального регулирования, необходимо указать наименование привода или тип датчика положения, входящего в конструкцию электропривода.

Пример обозначения клапана двухпозиционного фланцевого с электромеханическим регулятором расхода (пропорциональное регулирование) номинальным диаметром DN 250 (10 дюймов), материал корпуса - сталь, на рабочее давление 0,1 МПа; с датчиком положения; напряжение питания 220 В, 50 Гц; привод оснащен датчиком положения реостатного типа 2000 Ом и двумя добавочными выключателями положения:

Клапан ВН10М-1КП ст., 220 В, 50 Гц, ТУ РБ 05708554.021-96 (электропривод SP0 280.0-08 BFC/03).