

Инфракрасная горелка

серии DSL,DSU standart, genius

GoGas®

НОВИНКА

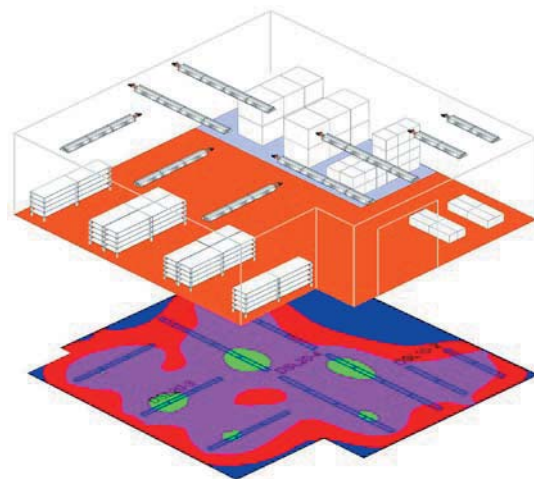


Экономичные системы отопления для помещений с большим строительным объемом имеют широкое применение при сооружении или реконструкции промышленных и сельскохозяйственных объектов, спортивных сооружений и т.п.

Для помещений со средней высотой системы отопления с инфракрасными трубными горелками являются оптимальным решением вопроса создания комфорта в зоне пребывания людей. По сравнению с традиционными системами отопления температуру воздуха в помещении можно снизить на 4-5 градусов при сохранении комфортных условий. Воспринимаемое людьми излучение

компенсирует эту разность температур. Кроме того, лучистое отопление значительно сокращает градиент температуры по высоте помещения. Благодаря этому достигается значительная экономия энергии.

Большое многообразие зданий и их различное назначение требуют создания отопительной системы, которую можно с успехом использовать для современных зданий с низкой потребностью в тепле. Во многих случаях оптимально подходят приборы с широким распределением излучения, в частности ИК трубные горелки.



Тёплые горелки



НОВИНКА

Инфракрасные горелки серии **standart** и **geius** являются новой разработкой фирмы ГоГаз, позволяющей чувствительно расширить типовой ряд. Отличительной особенностью нового типового ряда являются технологическое решение по тепловой изоляции рефлектора с применением современных материалов. Возможность работы в двухступенчатом режиме, передача информации о сбоях в работе горелок по BUS-линии на центральный пульт управления, что вместе с применением уже разработанного ранее программного продукта Infra-Control позволяет при минимальных затратах обеспечить диспетчеризацию системы лучистого отопления с учетом поддержания различных температур в различных зонах помещения в рабочее и нерабочее время.

ТЕХНИЧЕСКИЕ ВОЗМОЖНОСТИ

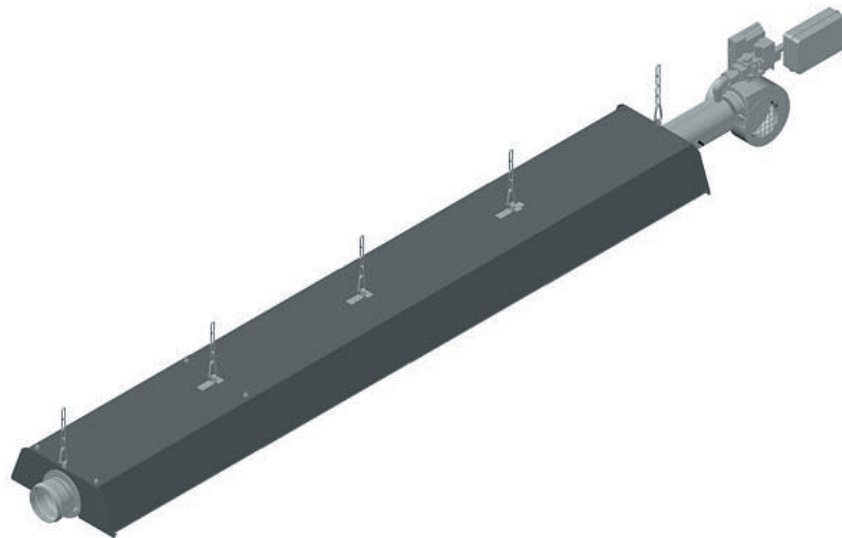
В состав каждого прибора входит излучающая труба, нагреваемая вентиляторной горелкой. т.е. приборы находятся под наддувом, и вентилятор подает «холодный» воздух на горение, а не находится после прибора, где ему приходится отсасывать горячие дымовые газы, как это сделано у подавляющего большинства производителей подобных приборов. Стальные излучающие трубы со специально обработанной оксидом алюминия поверхностью обладают высокими абсорбционными свойствами внутри и высокими излучающими свойствами снаружи. Кроме того, такая обработка поверхности обеспечивает оптимальную защиту от коррозии. Закрытый по торцам отражатель, обладающий высокой степенью отражения, обеспечивает создание подушки из горячего воздуха, препятствующей конвективной теплоотдаче. Специальные турбуляторы из нерж. стали обеспечивают высокую интенсивность передачи тепла внутри стальной трубы и тем самым достижение максимального к.п.д. Все трубные горелки могут работать на природном или сжиженном газе. Системы отвода отработавших газов, разрабатываются по индивидуальным проектам и должны обеспечивать надёжное удаление продуктов сгорания за пределы помещения. Горелки инфракрасные (трубные) могут работать, как с подводом воздуха на горение непосредственно из помещения, где они установлены, так и с подводом воздуха снаружи по соответствующей кооксимальной трубе. Спаренные установки – **twin** - могут применяться как отдельно стоящие спаренные горелки. Группа горелок может объединяться общим дымоотводящим каналом с одним дымосососом и отводом дымовых газов через общую трубу. Спрашивайте нас, мы охотно поможем Вам с принятием оптимальных решений!



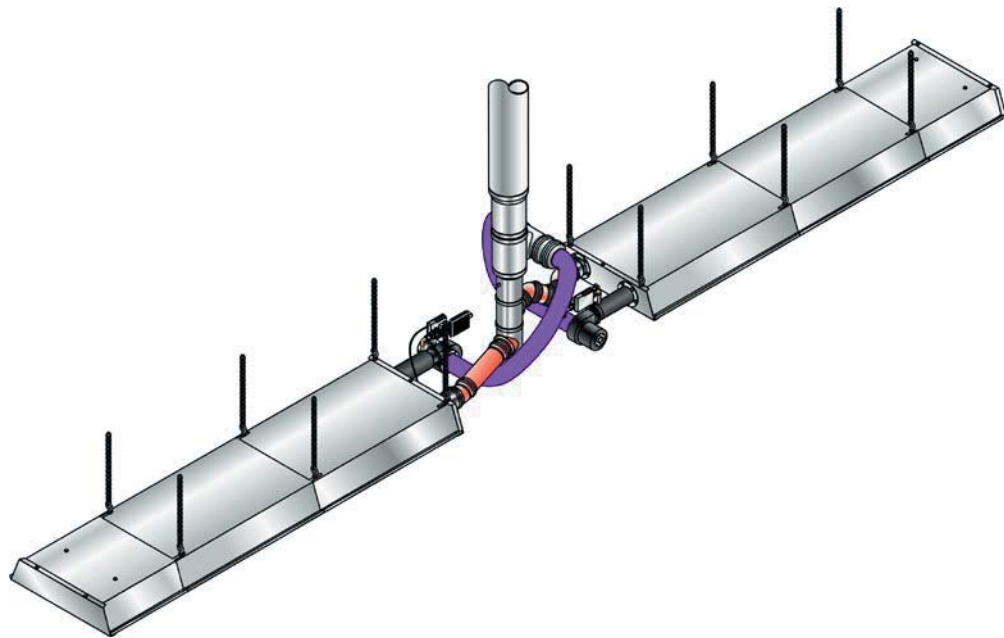
Серия DSL, DSU standart

Серия – DSL standart, DSU standart

DSL standart



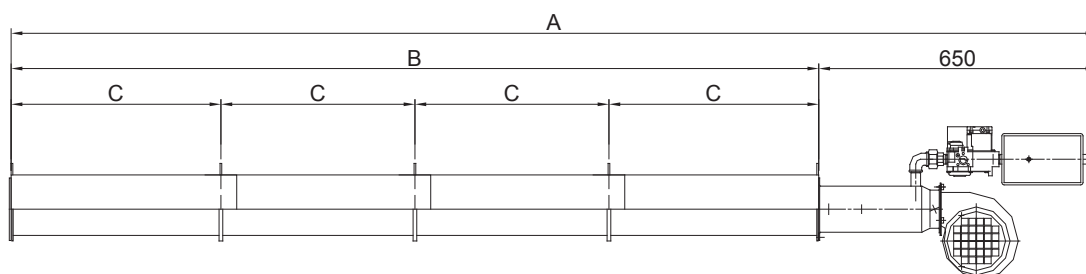
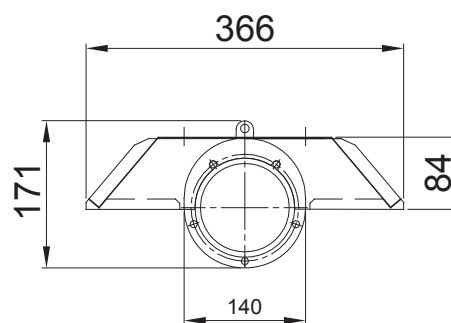
DSU standart - twin -



Размеры DSL standart

DSL standart

тип		A	B	C
DSL standart	10/2			
	20/2	6456	5806	2903
	30/3	9359	8709	2903
	40/4	12262	11612	2903
	50/5	15165	14515	2903
	70/6	18068	17418	2903



Технические данные DSL standart

тип	природный газ				сжиженный газ				вес кг
	тепловая мощность кВт	расход газа м ³ /ч	КПД %	давление газа на подключении мБар	тепловая мощность кВт	расход газа кг/ч	КПД %	давление газа на подключении мБар	
10/2	12	1,29	93	20-60	12	0,93	93	50-60	43
20/2	20	2,15	92	20-60	20	1,55	92	50-60	43
20/2	24	2,58	90	20-60	24	1,86	90	50-60	43
30/3	30	3,23	92	20-60	30	2,32	92	50-60	65
30/3	35	3,76	90	20-60	35	2,71	90	50-60	65
40/4	40	4,30	92	40-60	40	3,10	92	50-60	86
40/4	48	5,16	90	40-60	48	3,72	90	50-60	86
50/5	59	6,34	90	40-60	59	4,57	90	50-60	106
70/6	69	7,42	90	40-60	69	5,35	90	50-60	126

Изготовитель оставляет за собой право без предварительного уведомления внести необходимые изменения

природный газ $Q_{н.р.} = 9,3 \text{ кВт.ч/куб.м}$

сжиженный газ $Q_{н.р.} = 12,9 \text{ кВт.ч/кг}$

электроподключение: 230 В/50 Гц

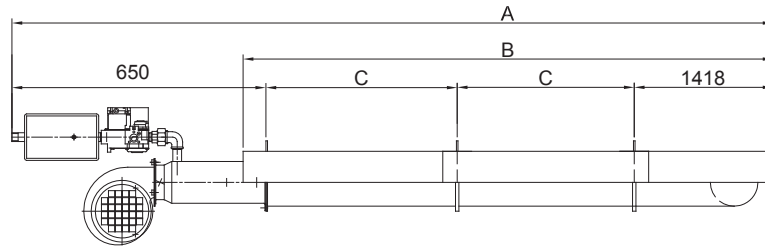
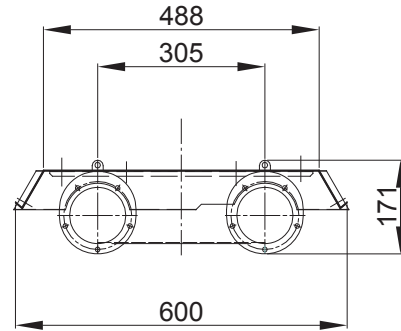
отвод дымовых газов: $\varnothing 110 \text{ мм}$

подключение газа: R ½

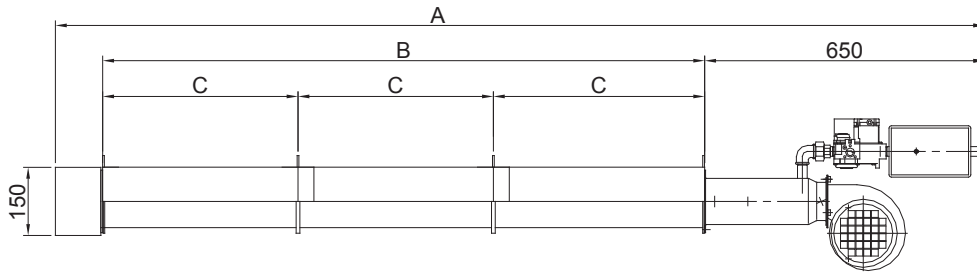
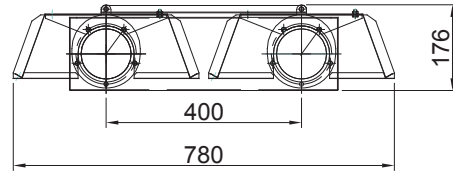
Размеры DSU standart

DSU standart 40, 20

тип		A	B	C
DSU standart	20/1	4971	4379	2903
	40/2	7874	7282	2903
	70/3	9359	8709	2903



DSU standart 70



Технические данные DSU standart

тип	природный газ				сжиженный газ				вес кг
	тепловая мощность кВт	расход газа м ³ /ч	давление газа на подключении мБар	КПД %	тепловая мощность кВт	расход газа кг/ч	давление газа на подключении мБар	КПД %	
20/1	20	2,15	20-60	92	20	1,55	50-60	92	56
20/1	24	2,20	20-60	90	24	1,60	50-60	90	56
40/2	40	4,30	40-60	92	40	3,10	50-60	92	94
40/2	48	5,16	40-60	90	48	3,72	50-60	90	94
70/3	69	7,42	40-60	90	69	5,34	50-60	90	136
серия -twin-									
80 - twin-	2 x 48	10,32	40-60	90	2 x 48	7,44	50-60	90	188
140 - twin-	2 x 69	14,84	40-60	90	2 x 69	10,70	50-60	90	272

Изготовитель оставляет за собой право без предварительного уведомления внести необходимые изменения

природный газ $Q_{н.р.} = 9,3 \text{ кВт.ч/куб.м}$

сжиженный газ $Q_{н.р.} = 12,9 \text{ кВт.ч/кг}$

электроподключение: 230 В/50 Гц

отвод дымовых газов: $\varnothing 110 \text{ мм}$

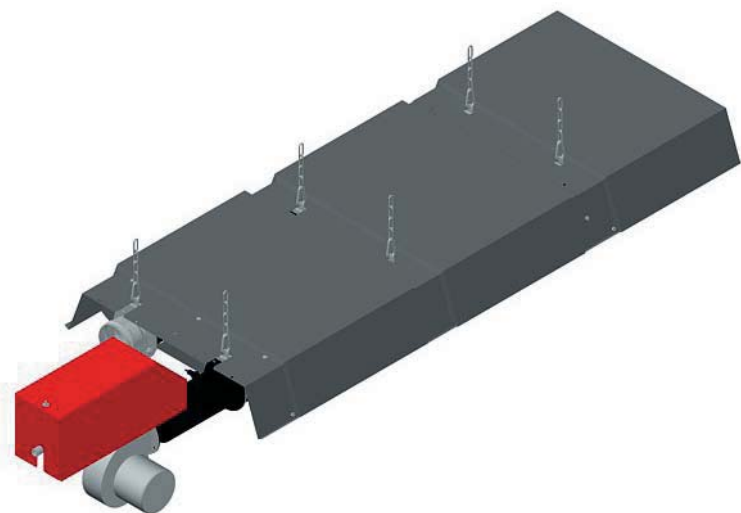
подключение газа: R 1/2

Серия DSL, DSU *genius* и *genius isoliert*

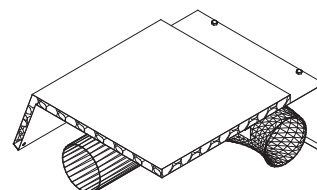
Серия – DSL *genius*, DSU *genius*

Новая серия инфракрасных газовых горелок серии **DSL** и **DSU *genius*** предлагается в 2-исполнениях: с дополнительной изоляцией рефлектора – *isoliert* - и без неё. Дополнительная изоляция выполнена из минеральной ваты и позволяет уменьшить конвективную теплоотдачу от прибора и тем самым увеличить лучистый КПД горелки. Кроме этого, блок управления инфракрасной горелки серии *genius* может оборудоваться декоративным кожухом, что улучшает её дизайн и расширяет область применения в помещениях общественно – бытового назначения.

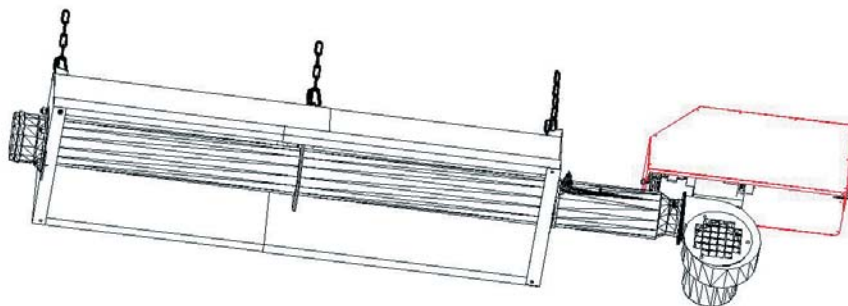
DSL/DSU *genius*



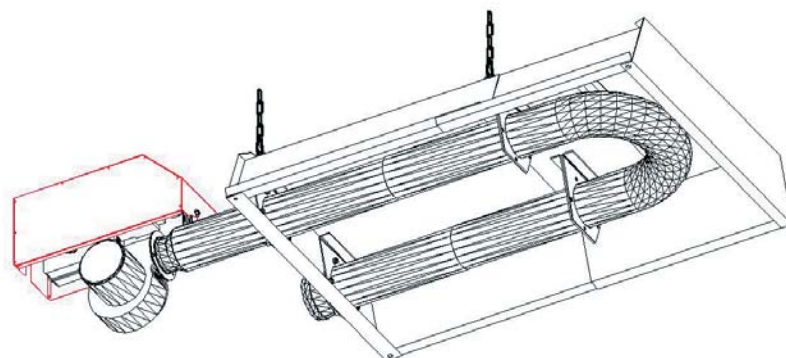
genius isoliert



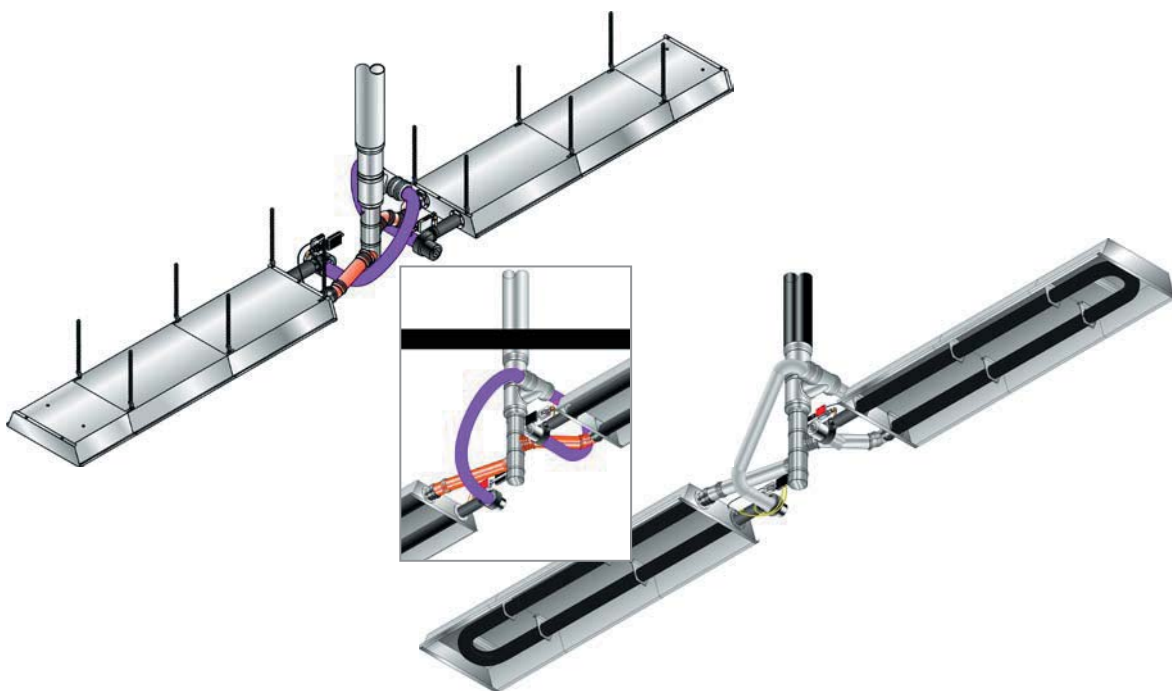
DSL *genius*



DSU *genius*



DSU twin

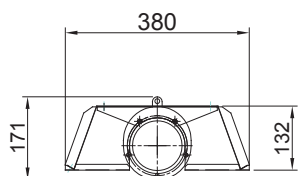


Размеры DSL genius (isoliert)

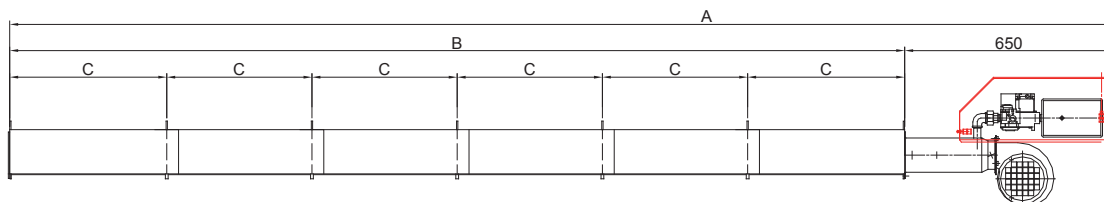
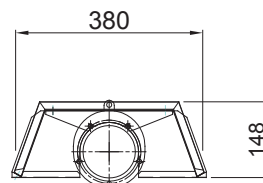
DSLgenius (isoliert)

тип		A	B	C	тип		A	B	C
DSL genius	10/2	6456	5806	2903	DSL genius iso.	10/2	6456	5806	2903
	20/2					20/2			
	30/3					30/3			
	40/4					40/4			
	50/5					50/5			
70/6	70/6	18068	17418	2903	18068	17418	2903		

DSL genius



DSL genius isoliert



Технические данные DSL genius

тип	природный газ				сжиженный газ				вес кг
	тепловая мощность кВт *	расход газа м ³ /ч *	давление газа на подключении мБар	КПД %	тепловая мощность кВт*	расход газа кг/ч *	давление газа на подключении мБар	КПД %	
10/2	10 / 7	1,1 / 0,7	20-60	93	10 / 7	0,8 / 0,5	50-60	93	43
20/2	20 / 14	2,2 / 1,5	20-60	92	20 / 14	1,6 / 1,1	50-60	92	43
20/2	24 / 14	2,2 / 1,5	20-60	90	24 / 14	1,9 / 1,1	50-60	90	43
30/3	30 / 21	3,2 / 2,2	20-60	92	30 / 21	2,3 / 1,6	50-60	92	65
30/3	35 / 21	3,2 / 2,2	20-60	90	35 / 21	2,7 / 1,6	50-60	90	65
40/4	40 / 28	4,3 / 3,0	40-60	92	40 / 28	3,1 / 2,2	50-60	92	86
40/4	48	5,1	40-60	90	48	3,7	50-60	90	86
50/5	59	6,3	40-60	90	59	4,6	50-60	90	108
70/6	69	7,4	40-60	90	69	5,3	50-60	90	132

Изготовитель оставляет за собой право без предварительного уведомления внести необходимые изменения

* полная/частичная нагрузка

Технические данные DSL genius isoliert

тип	природный газ				сжиженный газ				вес кг
	тепловая мощность кВт *	расход газа м ³ /ч *	давление газа на подключении мБар	КПД %	тепловая мощность кВт *	расход газа кг/ч *	давление газа на подключении мБар	КПД %	
10/2	10 / 7	1,1 / 0,7	20-60	93	10 / 7	0,8 / 0,5	50-60	93	58
20/2	18 / 12	1,9 / 1,3	20-60	91	18 / 12	1,3 / 0,9	50-60	91	58
20/2	22 / 12	1,9 / 1,3	20-60	90	22 / 12	1,3 / 0,9	50-60	90	58
30/3	27 / 19	2,2 / 1,5	20-60	91	27 / 19	1,6 / 1,1	50-60	91	87
30/3	31,5 / 19	2,9 / 2,0	20-60	90	31,5 / 19	1,9 / 1,3	50-60	90	87
40/4	35 / 24	2,9 / 2,0	40-60	91	35 / 24	2,3 / 1,6	50-60	91	116
40/4	43	4,6	40-60	90	43	3,3	50-60	90	116
50/5	53	5,7	40-60	90	53	4,1	50-60	90	145
70/6	62	6,7	40-60	90	62	4,8	50-60	90	174

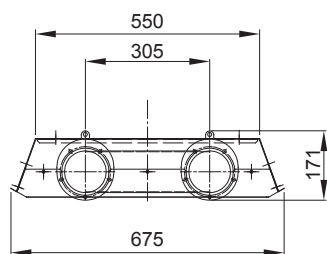
Изготовитель оставляет за собой право без предварительного уведомления внести необходимые изменения

* полная/частичная нагрузка

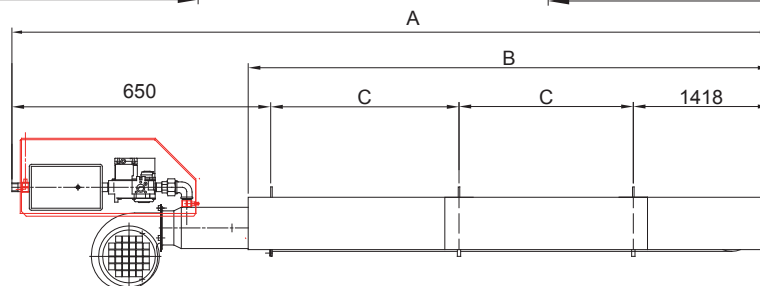
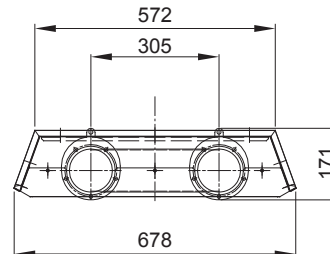
Технические данные DSU genius (isoliert)

тип		тип			тип		тип		
		A	B	C			A	B	C
DSU genius	20/1	4971	4379	2903	DSU genius iso.	20/1	4971	4379	2903
	40/2	7874	7282	2903		40/2	7874	7282	2903
	70/3	9359	8709	2903		70/3	9359	8709	2903

DSU genius 20 - 40

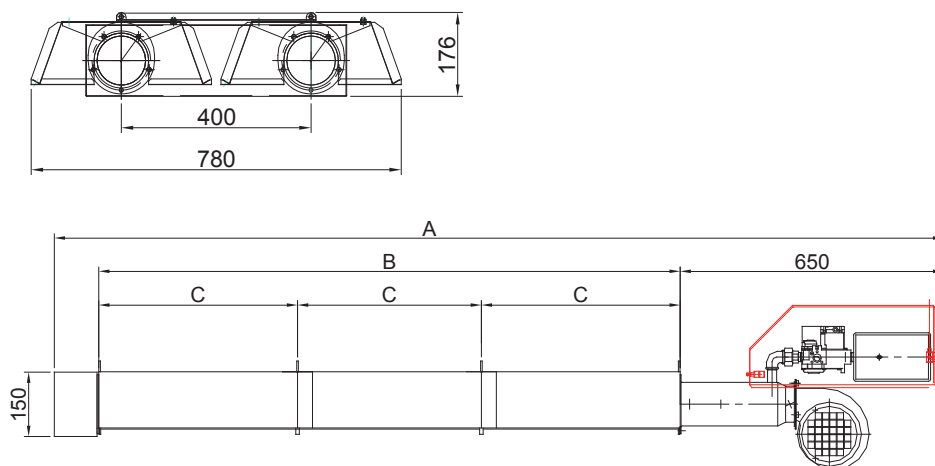


DSU genius isoliert 20-40



DSU genius (isoliert) 20 - 40

DSU genius 70



Технические данные DSU genius

тип	природный газ				сжиженный газ				вес кг
	тепловая мощность кВт *	расход газа м ³ /ч *	давление газа на подключении мБар	КПД %	тепловая мощность кВт *	расход газа кг/ч *	давление газа на подключении мБар	КПД %	
DSU g									
10/1	10 / 7	1,1 / 0,7	20-60	94	10 / 7	0,8 / 0,5	50-60	94	56
20/1	20 / 14	2,2 / 1,5	20-60	92	20 / 14	1,6 / 1,1	50-60	92	56
20/1	24 / 14	2,2 / 1,5	20-60	91	24 / 14	1,9 / 1,1	50-60	91	56
40/2	40 / 28	4,3 / 3,0	40-60	92	40 / 28	3,1 / 2,2	50-60	92	94
40/2	48	5,1	40-60	90	48	3,7	50-60	90	94
70/3	69	7,4	40-60	90	69	5,3	50-60	90	114
серия - twin									
80 - twin-	2 x 48	10,3	40-60	90	2 x 48	7,4	50-60	90	188
140 - twin-	2 x 69	14,8	40-60	90	2 x 69	10,7	50-60	90	228

Изготовитель оставляет за собой право без предварительного уведомления внести необходимые изменения

Технические данные DSU genius isoliert

тип	природный газ				сжиженный газ				вес кг
	тепловая мощность кВт *	расход газа м ³ /ч *	давление газа на подключении мБар	КПД %	тепловая мощность кВт *	расход газа кг/ч *	давление газа на подключении мБар	КПД %	
DSU i									
10/1	10 / 7	1,1 / 0,7	20-60	93	10 / 7	0,8 / 0,5	50-60	93	76
20/1	18 / 12	1,9 / 1,3	20-60	91	18 / 12	1,4 / 0,9	50-60	91	76
20/1	22 / 12	2,4 / 1,3	20-60	90	22 / 12	1,7 / 0,9	50-60	90	76
40/2	35 / 24	3,8 / 2,6	40-60	91	35 / 24	2,7 / 1,9	50-60	91	126
40/2	43	4,6	40-60	90	43	3,3	50-60	90	126
70/3	62	6,7	40-60	90	62	4,8	50-60	90	176
серия - twin									
80 - twin -	2 x 43	6,4	40-60	92	2 x 30	4,6	50-60	92	252
140 - twin -	2 x 62	8,2	40-60	92	2 x 36	5,6	50-60	92	352

Изготовитель оставляет за собой право без предварительного уведомления внести необходимые изменения

* полная/частичная нагрузка

природный газ Q_{н.р.} = 9,3 кВт.ч/ куб.м

сжиженный газ Q_{н.р.} = 12,9 кВт.ч/ кг

электроподключение: 230 В/50 Гц

отвод дымовых газов: Ø 110 мм

подключение газа: R ½

Система автоматического регулирования Infracronic- COMFORT

При небольшом количестве инфракрасных горелок для автоматического управления можно использовать соответствующие термостаты (поддержание постоянной заданной температуры воздуха в помещении) или специальные блоки тепловой автоматики TW, позволяющие поддерживать заданные различные температуры воздуха в рабочее и не рабочее время. Для более точного регулирования с учетом лучистой составляющей в «ощущаемой» температуре и с целью интеграции тепловой автоматики в системы диспетчеризации нами была разработана система автоматического регулирования.



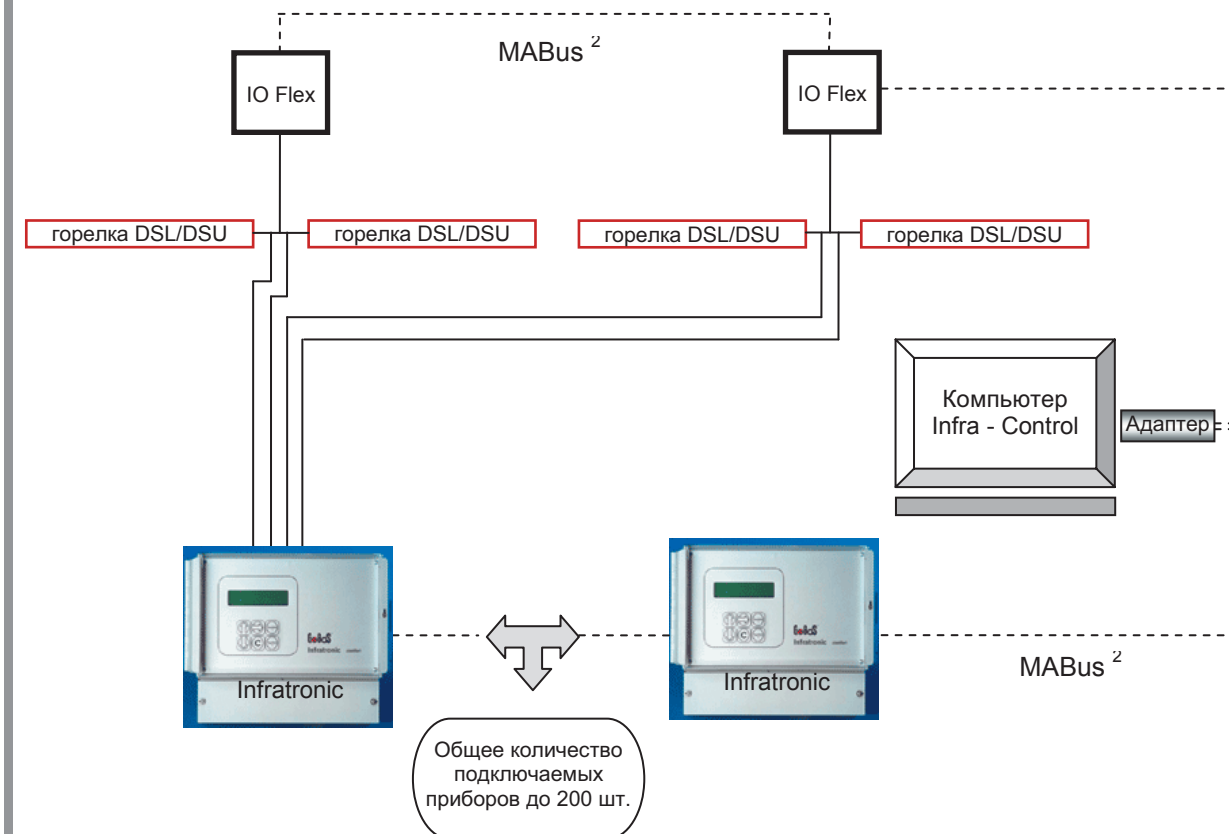
Система автоматического регулирования и поддержания заданной температуры с датчиками RTF состоит из прибора Infracronic COMFORT-2RK на базе современной микропроцессорной техники, который оснащен цифровым реле времени с возможностью недельного и суточного программирования, задатчиками рабочей (например +18) и ночной (например +8) температур, и датчиками, позволяющими регистрировать и регулировать систему лучистого отопления, как с учетом температуры воздуха, так и интенсивности излучения. Количество зон регулирования – 2. Максимальное количество горелок, подключаемых на одну зону –15.

Использование разработанной нами программы «Инфра-Control» позволяет с центрального компьютера не только наблюдать за температурой, но и задавать значения температуры для поддержания в различных зонах, а также архивировать реальные значения температуры в течение различных промежутков времени. Использование дополнительных модулей «IO Flex» позволяет получить сообщение о работе или сбое той или иной горелки.

Все соединения между прибора « Infracronic» и «IO Flex» осуществляются последовательно по одножильному экранированному кабелю MABus в одну линию.

Конкретная конфигурация системы тепловой автоматики определяется по желанию заказчика.

Диспетчеризация работы системы инфракрасного отопления



Отвод дымовых газов

Дымовые газы могут отводиться индивидуально от каждой инфракрасной горелки. Дымовые газы могут отводиться от 2-х горелок по одному дымоходу (см. наш *twin*). Группа трубных инфракрасных горелок может объединяться общим дымоходом для сокращения проходов через кровлю здания. В этом случае горелки поставляются без штатных вентиляторов. В системе дымоходов должен быть предусмотрен отвод конденсата. После каждой трубной инфракрасной горелки устанавливается шибер для настройки аэродинамического режима системы. Управление вытяжным вентилятором осуществляется от блока тепловой автоматик Infracronic. При проектировании и выполнении систем дымоудаления мы охотно поможем Вам с принятием основных технических решений, в том числе и с подбором центрального вентилятора.

Элементы системы дымоудаления



Сборная система дымоудаления

